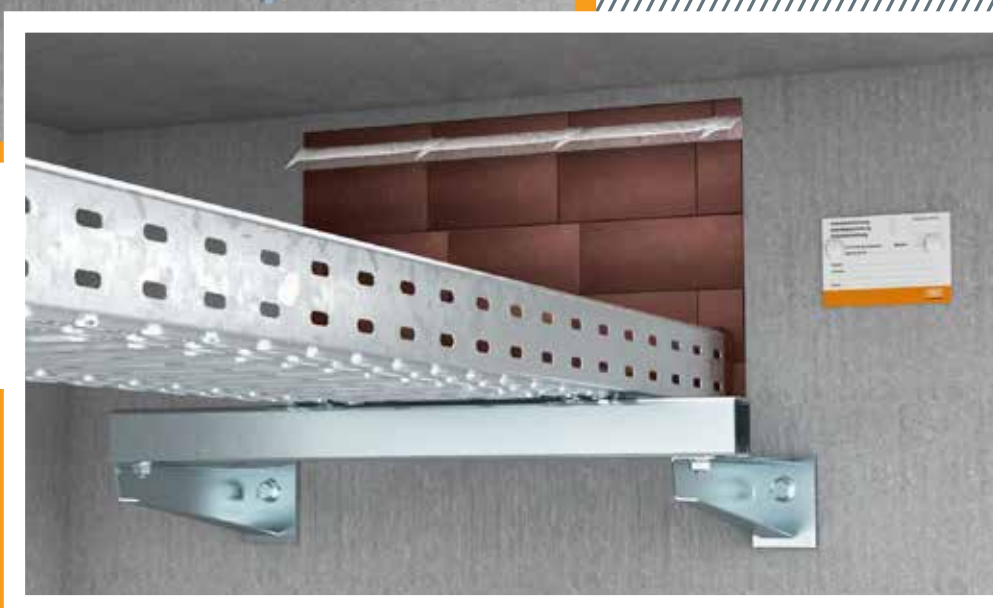


Draagconstructies

Sets voor mechanische ondersteuning
van installaties doorgevoerd in brandwerende afdichtingen



met pendel



met console

Conform de toepasbaarheidscertificaten is bij de meeste brandwerende doorvoeren een mechanische ondersteuning van de doorgevoerde installatie van niet-brandbaar materiaal vereist. Dit om bij brand een negatieve invloed op de doorvoeren te voorkomen.

OBO levert met de draagconstructies met pendel en console twee sets voor het uitvoeren van de vereiste mechanische ondersteuning. De opstelling van de constructie 200 mm voor en achter de wanddoorvoer is conform de gangbare, toegelaten afstanden.

www.obo.nl

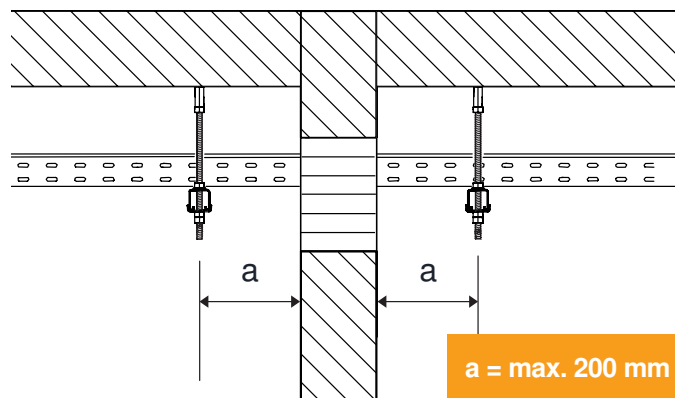
Building Connections

OBO
BETTERMANN

Draagconstructies

Pendel en console als mechanische ondersteuning

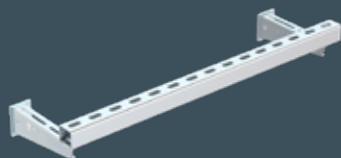
- Voldoet aan de eisen van de meeste doorvoertoelatingen
- Geschikt voor installaties tot 400 mm breedte
- Inclusief alle montagematerialen zoals profielrail, console of draadstangen, schroeven en pluggen
- Meerlaagse wandmontage met consoles of tweelaagse plafondmontage met pendel mogelijk
- Aan beide zijden van de doorvoer nodig
- Maximale afstand tot doorvoeroppervlak $a = 200$ mm komt overeen met de gangbare, toegelaten afstanden conform toepassingscertificaten of toelating van de brandwerende doorvoer.



Draagconstructie **console**

Type SKA 05 VZ

Artikelnr. 7202436



Draagconstructie **pendelophanging**

Type SKP 05 VZ

Artikelnr. 7202446



De sets bevatten alle componenten voor de ondersteuning aan één zijde van de doorvoer. Voor een volledige ondersteuning zijn twee sets nodig.